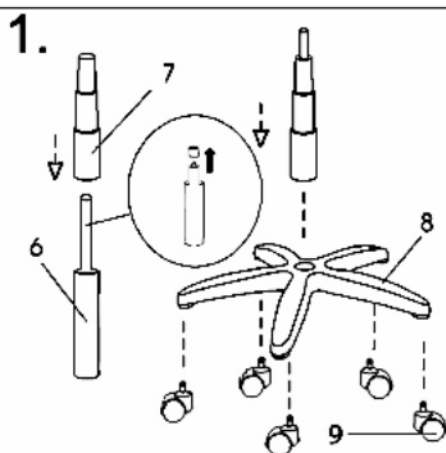


Инструкция по сборке.

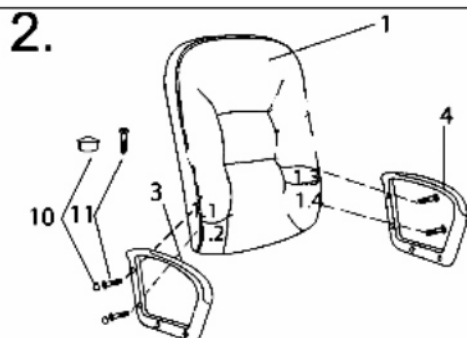
Кресло руководителя



1. В крестовину (8) вставьте ролики (9) до упора.
2. Снимите колпачок с газлифта (6). Вставьте газлифт (6) в отверстие крестовины (8).

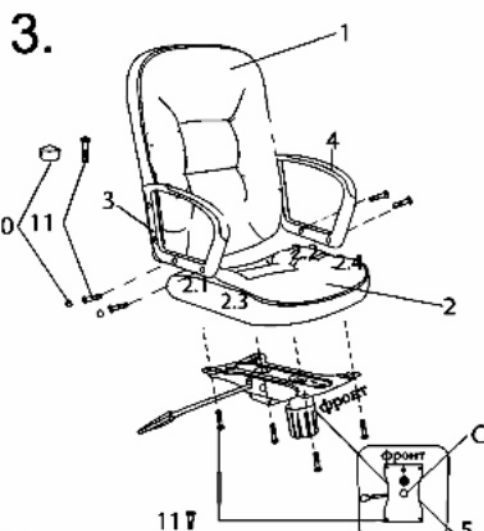
3. Наденьте на газлифт кожу (7).

Внимание! Кожух необходимо надеть до соединения газлифта с сидением кресла.



4. Крепим правый подлокотник (3) к спинке (1) через верхнее и нижнее отверстия 1.1 и 1.2 винтами (11) (винты наживите, не затягивайте).

5. Крепим левый подлокотник (4) к спинке (1) через верхнее и нижнее отверстия 1.3 и 1.4 винтами (11) (винты наживите, не затягивайте).



6. Берем спинку с подлокотниками и наживляем подлокотники через отверстия 2.3 и 2.4 к сидению (2).

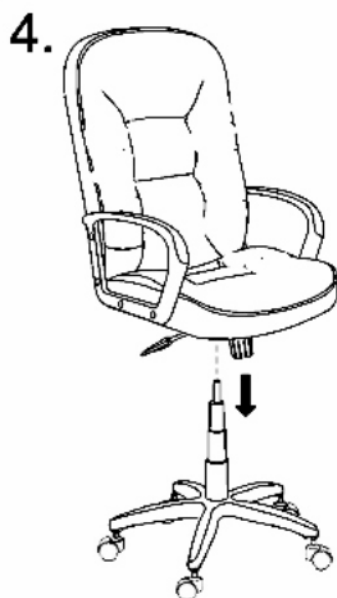
7. Прижимая сидение (2) к спинке (1) фиксируем подлокотники с сиденьем через отверстия 2.1 и 2.2 винтами (11) (винты наживите, не затягивайте).

8. Затягиваем все винты.

9. Вставьте заглушки (10) в отверстия поверх винтов.

10. Положите кресло на спинку.

11. Возьмите механизм (5) и прикрутите его 4 винтами (11) к нижней стороне сидения фронтом вперед.



12. Установите кресло на газлифт. Необходимо некоторое усилие, для того чтобы газлифт вошел в отверстие (С) механизма.